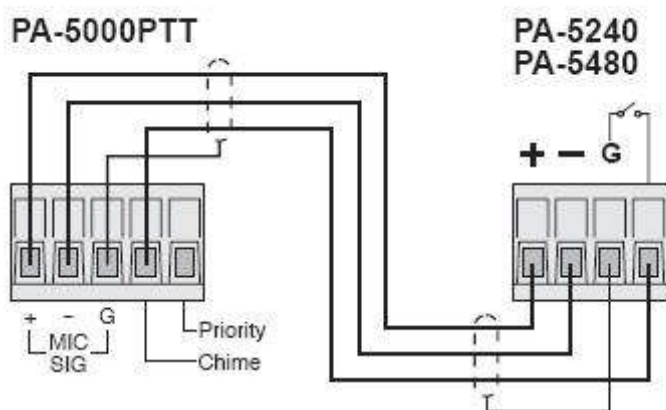


## NOTA TECNICA

El canal CH1 tiene la función de Talkover automático. Los canales CH2-4 tienen Talkover por interruptor. Se necesita un PA-5000PTT y realizar una conexión entre los conectores MUTE/CHIME BY SWITCH (34) del PA-5480 y el conector del PA-5000PTT (imagen 1).

Imagen 1 (PA-5000PTT)



- ① Anschluss an PA-5240 bzw. PA-5480  
Connection to PA-5240 or PA-5480

Imagen 2 (PA-5240)

