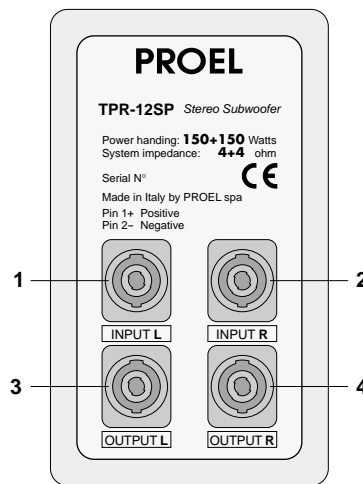
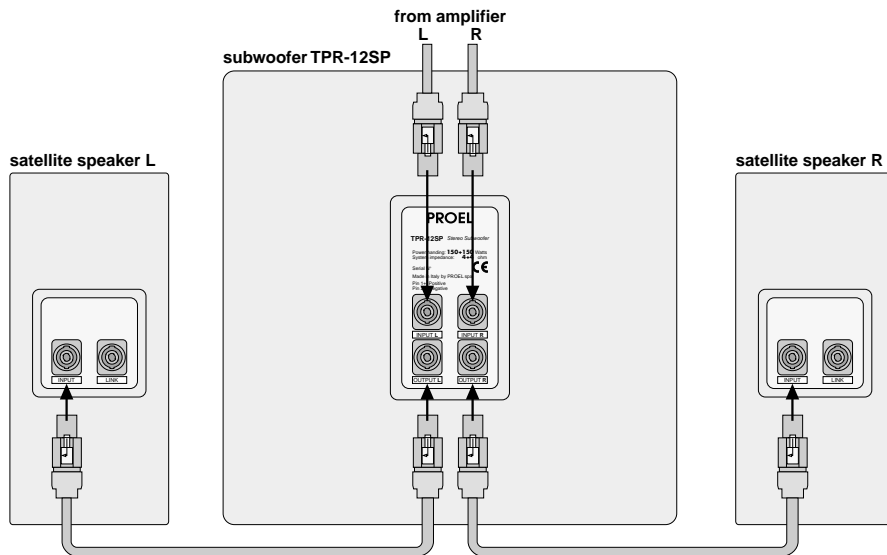


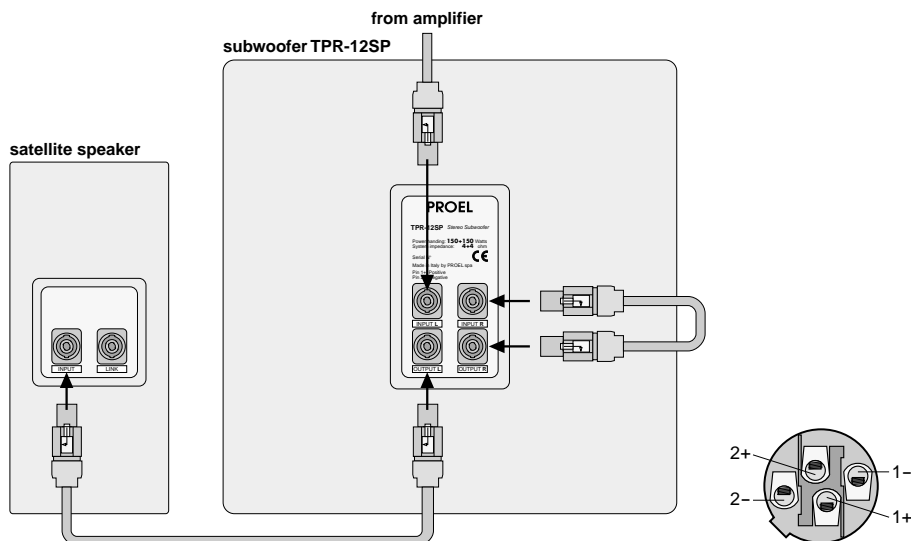
① Diagramm



② Anschlußfeld



③ Anschluß Stereobetrieb



④ Anschluß Monobetrieb

Speakon-Stecker Rückseite (aufgeschraubt) ⑤

D A CH Subwoofer-PA-Box

1 Übersicht der Anschlüsse (Abb. 2)

- 1 Eingang linker Kanal
- 2 Eingang rechter Kanal
- 3 Ausgang linker Kanal (zur linken Satelliten-Lautsprecherbox)
- 4 Ausgang rechter Kanal (zur rechten Satelliten-Lautsprecherbox)

2 Hinweise für den sicheren Gebrauch

Die Lautsprecherbox entspricht der Richtlinie für elektromagnetische Verträglichkeit 89/336/EWG.

- Die Lautsprecherbox ist nur zur Verwendung in Räumen geeignet. Schützen Sie sie vor Feuchtigkeit und Hitze (zulässiger Einsatztemperaturbereich 0–40 °C).
- Verwenden Sie für die Reinigung nur ein trockenes, weiches Tuch, niemals Chemikalien oder Wasser.
- Wird die Lautsprecherbox zweckentfremdet, falsch angeschlossen, überlastet oder nicht fachgerecht repariert, kann für eventuelle Schäden keine Haftung übernommen werden.
- Soll die Lautsprecherbox endgültig aus dem Betrieb genommen werden, übergeben Sie sie zur Entsorgung einem örtlichen Recyclingbetrieb.

3 Anschluß

Der Anschluß erfolgt über Speakon-Buchsen. Zum Anschluß den Speakon-Stecker in die entsprechende Buchse stecken und nach rechts drehen, bis er einrastet. Zum Herausziehen den Sicherungsriegel am Stecker nach hinten schieben, und den Stecker nach links drehen.

3.1 Stereobetrieb (Abb. 3)

- 1) Die Buchse INPUT L (1) mit dem linken Kanal des Verstärkerausgangs verbinden.
- 2) Die Buchse INPUT R (2) mit dem rechten Kanal des Verstärkerausgangs verbinden.
- 3) Die Buchse OUTPUT L (3) mit der linken Satelliten-Lautsprecherbox verbinden.
- 4) Die Buchse OUTPUT R (4) mit der rechten Satelliten-Lautsprecherbox verbinden.

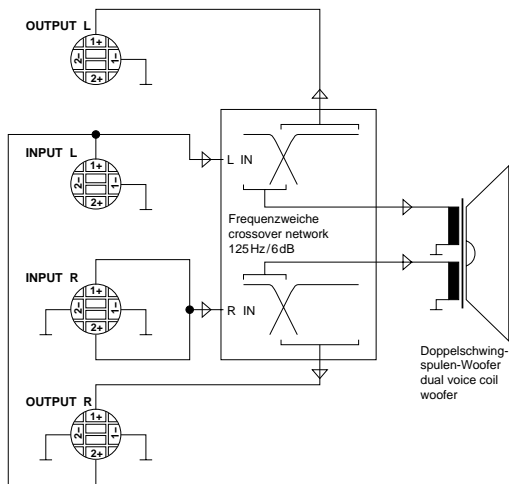
3.2 Monobetrieb (Abb. 4)

- 1) Die Buchse INPUT L (1) mit dem Verstärkeranschluss verbinden.
- 2) Die Buchse OUTPUT L (3) mit der Satelliten-Lautsprecherbox verbinden.
- 3) Die Buchse INPUT R (2) und die Buchse OUTPUT R (4) über ein spezielles Speakon-Kabel verbinden. Mit diesem Kabel müssen die Speakon-Kontakte 2+ der beiden Buchsen verbunden werden und die Kontakte 2- (Abb. 5). Die Kontakte 1+ und 1- der beiden Buchsen dürfen nicht verbunden werden!

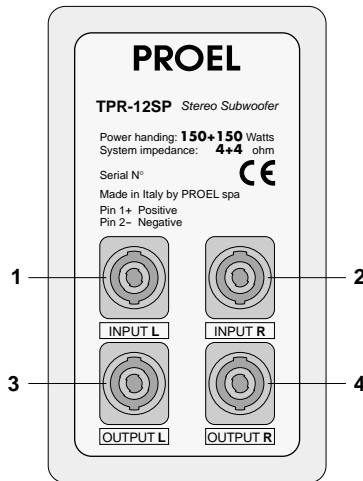
4 Technische Daten

- Lautsprecherdurchmesser: . . . 30,5 cm (12")
- Max. Belastbarkeit: 2 x 300 W
- Nennbelastbarkeit: 2 x 150 W
- Impedanz: 2 x 4 Ω
- Frequenzbereich: 40 – 160 Hz, ±6 dB
- Frequenzweiche: 125 Hz/6 dB
- Schalldruck (1 W/1 m): 94 dB
- Max. Schalldruck: 116 dB
- Einsatztemperatur: 0 – 40 °C
- Abmessungen (B x H x T): . . . 440 x 440 x 480 mm
- Gewicht: 27,2 kg

Laut Angaben des Herstellers.
Änderungen vorbehalten.



① Diagram



② Connection panel

GB Subwoofer PA Speaker System

1 Connections (fig. 2)

- 1 Input left channel
- 2 Input right channel
- 3 Output left channel (to the left satellite speaker system)
- 4 Output right channel (to the right satellite speaker system)

2 Safety Notes

The speaker system corresponds to the directive 89/336/EEC for electromagnetic compatibility.

- The speaker system is suitable for indoor use only. Protect it against humidity and heat (admissible ambient temperature range 0–40 °C).
- For cleaning only use a dry, soft cloth. Do not use any chemicals or water.
- If the speaker system is used for purposes other than originally intended, if it is connected in the wrong way, overloaded, or not repaired by authorized, skilled personnel, there is no liability for possible damage.
- If the speaker system is to be put out of operation definitively, it must be disposed of in a local recycling plant.

3 Connections

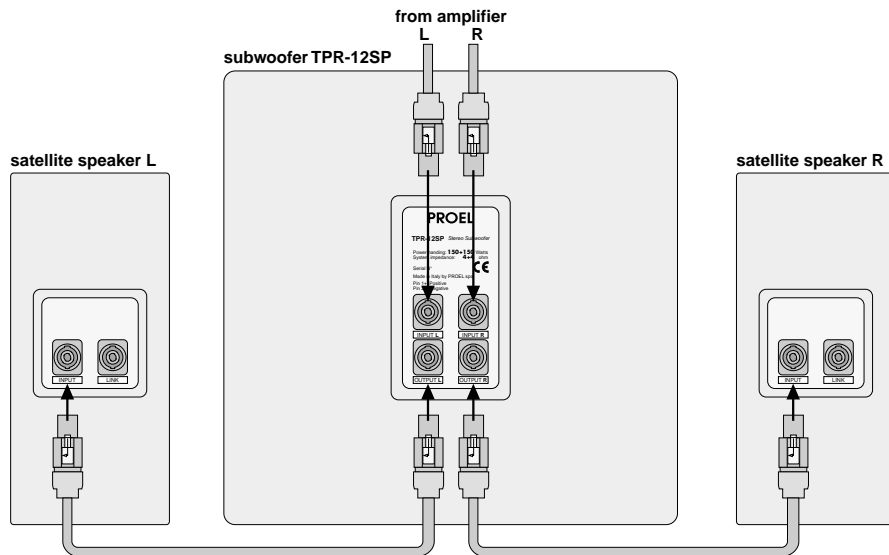
The connection is made via Speakon jacks. For the connection, put the Speakon plug into the corresponding jack and turn it to the right until it engages. For pulling it out, slide the safety bar at the plug backwards, and turn the plug to the left.

3.1 Stereo operation (fig. 3)

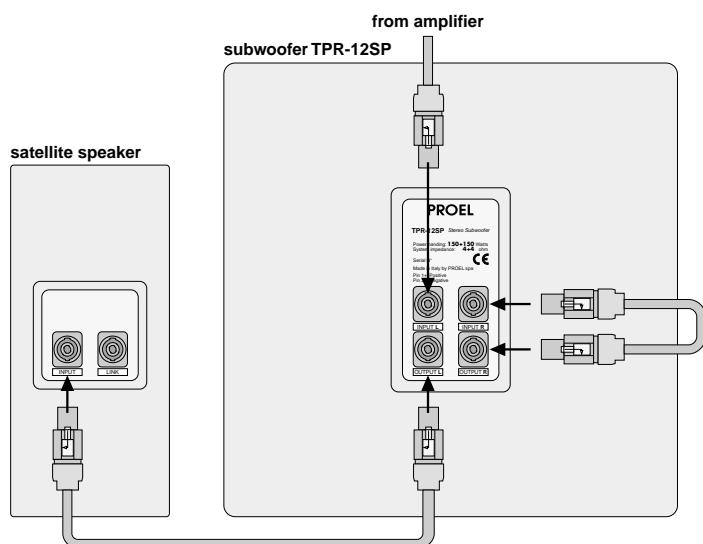
- 1) Connect jack INPUT L (1) with the left channel of the amplifier output.
- 2) Connect jack INPUT R (2) with the right channel of the amplifier output.
- 3) Connect jack OUTPUT L (3) with the left satellite speaker system.
- 4) Connect jack OUTPUT R (4) with the right satellite speaker system.

3.2 Mono operation (fig. 4)

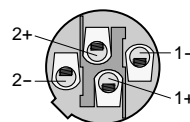
- 1) Connect jack INPUT L (1) with the amplifier output.
- 2) Connect jack OUTPUT L (3) with the satellite speaker system.
- 3) Connect jack INPUT R (2) and jack OUTPUT R (4) via a special Speakon cable. With this cable the Speakon contacts 2+ of both jacks and the contacts 2- (fig. 5) must be connected. The contacts 1+ and 1- of both jacks must not be connected!



③ Connection stereo operation



④ Connection mono operation



Speakon plug rear side (screwed off) ⑤

4 Specifications

- Speaker diameter: 30.5 cm (12")
- Music power: 2 x 300 W
- Power rating: 2 x 150 W
- Impedance: 2 x 4 Ω
- Frequency range: 40 – 160 Hz, ±6 dB
- Crossover network: 125 Hz/6 dB
- Sensitivity SPL (1 W/1 m): 94 dB
- Max. sound pressure: 116 dB
- Ambient temperature: 0 – 40 °C
- Dimensions (W x H x D): 440 x 440 x 480 mm
- Weight: 27.2 kg

According to the manufacturer.
Subject to change.