

**DA CH** Schwarzweißkamera

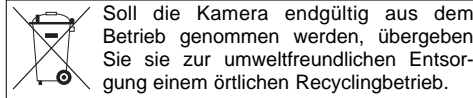
**1 Einsatzmöglichkeiten**

Die Schwarzweißkamera mit 3,6-mm-Objektiv ist für den unauffälligen Einsatz in Videoüberwachungsanlagen (CCTV) konzipiert. Sie verfügt über einen automatischen elektronischen Shutter und eine automatische Verstärkungsregelung (AGC). Durch ihr wetterfestes Gehäuse (IP 44) ist sie auch für Außeninstallationen geeignet.

**2 Hinweise für den sicheren Gebrauch**

- Die Kamera entspricht der EU-Richtlinie für elektromagnetische Verträglichkeit 89/336/EWG.
- Das Kameragehäuse ist wetterfest, jedoch nicht absolut wasserdicht. Tauchen Sie darum die Kamera nicht in Wasser ein.
  - Schützen Sie die Kamera vor extremen Temperaturen (zulässiger Einsatztemperaturbereich -10 °C bis +50 °C).
  - Verwenden Sie für die Reinigung der Kamera keine scharfen Reinigungsmittel oder Chemikalien.
  - Berühren Sie die Objektivlinsen nicht mit den Fingern und verwenden Sie für ihre Reinigung nur Mittel speziell für optische Linsen.
  - Wird die Kamera zweckentfremdet, falsch angeschlossen oder nicht fachgerecht repariert, kann keine Haftung für daraus resultierende Sach- oder

Personenschäden und keine Garantie für die Kamera übernommen werden.



**3 Inbetriebnahme**

**Wichtig!** Die Anschlusskupplungen (1, 2) und der Kabelverteiler (3) sind nicht wetterfest. Bei einem Außenanschluss müssen sie entsprechend geschützt werden.

- Das Videosignal am BNC-Stecker (2) über ein abgeschirmtes Kabel auf den Videoeingang eines Monitors geben. Bei einer Kabellänge über 100 m sollte ein Videoverstärker zwischen Kamera und Kabel geschaltet werden, um die Kabelverluste auszugleichen.
- An die Kleinspannungskupplung (1) ein stabilisiertes 12-V-Netzgerät mit einer Belastbarkeit von mindestens 110 mA anschließen (z. B. PS-362ST oder PS-500ST von MONACOR). Es wird ein Kleinspannungsstecker 5,5/2,1 mm (Außen-/Innen Durchmesser) benötigt. Unbedingt auf die richtige Polung achten: Den Pluspol an den Mittelkontakt des Steckers anlegen.
- Nach dem Anlegen der Betriebsspannung den Monitor einschalten und durch Ausrichten der

Kamera auf den Überwachungsbereich die optimale Montagestelle für sie feststellen. An dieser Stelle die Kamera über den Kamerahalter festschrauben. Nach der Montage die Schraube (4) am Kamerahalter lösen, die Kamera in die gewünschte Stellung bewegen und die Schraube wieder festziehen.

**4 Technische Daten**

- Bildaufnehmer: . . . . . CCD-Chip, 8,5 mm (1/3")  
 Video-System: . . . . . CCIR, hor. 15 625 Hz, vert. 50 Hz  
 Anzahl der Bildpunkte: . hor. 512 x vert. 582  
 Auflösung: . . . . . 400 Linien  
 Objektiv: . . . . . 1 : 2,0/3,6 mm  
 Shutter: . . . . . 1/50 s bis 1/100 000 s  
 Mindestbeleuchtung: . . 0,1 Lux  
 Gamma-Korrekturfaktor: 0,45  
 Signal/Rausch-Abstand: > 45 dB  
 Videoausgang: . . . . . 1 V<sub>pp</sub>/75 Ω  
 Einsatztemperatur: . . . -10 °C bis +50 °C  
 Stromversorgung: . . . . 12 V<sub>±</sub>/110 mA  
 Schutzart: . . . . . IP 44

Änderungen vorbehalten.

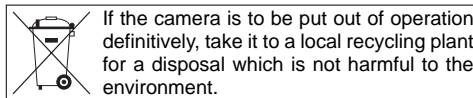
**GB** Black-and-White Camera

**1 Applications**

The black-and-white camera with 3.6 mm lens is suitable for inconspicuous use in video surveillance systems (CCTV). It has an automatic electronic shutter and an automatic gain control (AGC). Due to its weatherproof housing (IP 44) it is also suited for outdoor installations.

**2 Safety Notes**

- The camera corresponds to the directive for electromagnetic compatibility 89/336/EEC.
- The camera is weatherproof, however, not absolutely watertight. Therefore, do not immerse the camera in water.
  - Protect the camera against extreme temperatures (admissible ambient temperature range -10 °C to +50 °C).
  - For cleaning of the camera do not use any aggressive detergents or chemicals.
  - Do not touch the lenses of the lens assembly with your fingers and only use specific cleaning agents for optical lenses for their cleaning.
  - No guarantee claims for the camera and no liability for any resulting personal damage or material damage will be accepted if the camera is used for other purposes than originally intended, if it is not connected correctly, or not repaired in an expert way.



**3 Operation**

**Important!** The connection inline jacks (1, 2) and the cable distributor (3) are not weatherproof. In case of outdoor connection they must be protected accordingly.

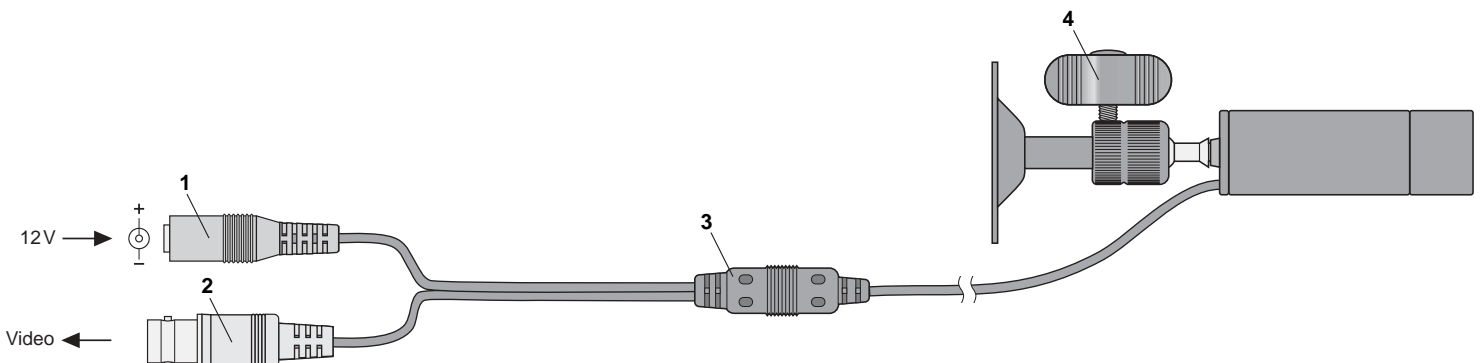
- Feed the video signal at the BNC plug (2) via a screened cable to the video input of a monitor. With a cable length of more than 100 m a video amplifier should be inserted between camera and cable to compensate the cable loss.
- Connect a regulated 12 V power supply unit with a current rating of at least 110 mA (e. g. PS-362ST or PS-500ST from MONACOR) to the low voltage inline jack (1). A low voltage plug 5.5/2.1 mm (outside/inside diameter) is required. Observe in any case the correct polarity: Connect the positive pole to the centre contact of the plug.
- After applying the operating voltage, switch on the monitor, and by adjusting the camera to the surveillance area, determine the optimum place of mounting for it. Tightly screw the camera via its mounting bracket to this place. After mounting, release the screw (4) at the mounting bracket, in-

cline the camera to the desired position, and re-tighten the screw.

**4 Specifications**

- Image sensor: . . . . . 8.5 mm (1/3") CCD chip  
 Video system: . . . . . CCIR, hor. 15 625 Hz, vert. 50 Hz  
 Number of pixels: . . . . hor. 512 x vert. 582  
 Resolution: . . . . . 400 lines  
 Lens: . . . . . 1 : 2.0/3.6 mm  
 Shutter: . . . . . 1/50 s to 1/100 000 s  
 Minimum illumination: . . 0.1 lux  
 Gamma correction factor: . . . . . 0.45  
 S/N ratio: . . . . . > 45 dB  
 Video output: . . . . . 1 V<sub>pp</sub>/75 Ω  
 Ambient temperature: . . -10 °C to +50 °C  
 Power supply: . . . . . 12 V<sub>±</sub>/110 mA  
 Protection class: . . . . . IP 44

Subject to technical modifications.



**F B CH** **Caméra noir et blanc**

**1 Possibilités d'utilisation**

La caméra noir et blanc avec objectif 3,6 mm est conçue pour une installation dissimulée dans des installations de vidéosurveillance (CCTV). Elle dispose d'une obturation électronique automatique, d'un réglage automatique d'amplification (AGC). Grâce à son boîtier résistant aux intempéries (IP 44), elle est également adaptée à des installations en extérieur.

**2 Conseils d'utilisation et de sécurité**

La caméra répond à la norme européenne 89/336/CEE relative à la compatibilité électromagnétique.

- Le boîtier de la caméra est protégé contre les intempéries mais il n'est pas absolument étanche. Ne plongez pas la caméra dans l'eau.
- Protégez la caméra des températures extrêmes (plage de température de fonctionnement autorisée -10 °C à +50 °C).
- Pour nettoyer la caméra, n'utilisez jamais de produits chimiques ou détergents abrasifs.
- Ne touchez pas les lentilles de l'objectif avec les doigts et pour les nettoyer, utilisez uniquement des produits spécifiques pour les lentilles optiques.
- Nous déclinons toute responsabilité en cas de dommages corporels ou matériels résultants si la caméra est utilisée dans un but autre que celui pour lequel elle a été conçue, si elle n'est pas correctement

ment branchée ou n'est pas réparée par une personne habilitée, de même, la garantie deviendrait caduque.



Lorsque la caméra est définitivement retirée du service, vous devez la déposer dans une usine de recyclage de proximité pour contribuer à son élimination non polluante.

**3 Fonctionnement**

**Important !** Les fiches de branchement (1, 2) et le répartiteur de câble (3) ne sont pas résistants aux intempéries. Pour un branchement en extérieur, ils doivent être protégés en conséquence.

- 1) Appliquez le signal vidéo présent à la prise BNC (2) via un câble blindé à l'entrée vidéo d'un moniteur. Pour une longueur de câble supérieure à 100 m, il est recommandé d'installer un amplificateur vidéo entre la caméra et le câble pour compenser les pertes en ligne.
- 2) Connectez une alimentation stabilisée 12 V avec une puissance de 110 mA au moins (par exemple PS-362ST ou PS-500ST de MONACOR) à la fiche alimentation (1). Une fiche basse tension 5,5/2,1 mm (diamètre extérieur/diamètre intérieur) est nécessaire. Veillez à respecter impérativement la polarité : mettez le pôle plus au contact médian de la fiche.

- 3) Une fois la tension de fonctionnement appliquée, allumez le moniteur et en orientant la caméra sur la zone de surveillance, déterminez le lieu de montage le mieux adapté. Vissez la caméra à cet emplacement via son étrier de montage. Une fois l'installation réalisée, desserrez la vis (4) sur l'étrier de montage, inclinez la caméra dans la position voulue et revissez la vis

**4 Caractéristiques techniques**

Système : . . . . . puce CCD, 8,5 mm (1/3")  
Système vidéo : . . . . . CCIR, hor. 15 625 Hz, vert. 50 Hz  
Nombre de points : . . . . . hor. 512 x vert. 582  
Résolution : . . . . . 400 lignes  
Objectif : . . . . . 1 : 2,0/3,6 mm  
Obturation : . . . . . 1/50 s à 1/100 000 s  
Luminosité minimale : . . . . . 0,1 lux  
Facteur de correction gamma : . . . . . 0,45  
Rapport signal/bruit : . . . . . > 45 dB  
Sortie vidéo : . . . . . 1 Vcc/75 Ω  
Température fonc. : . . . . . -10 °C à +50 °C  
Alimentation : . . . . . 12 V ∓ /110 mA  
Classe de protection : . . . . . IP 44

Tout droit de modification réservé.

**I** **Telecamera b/n**

**1 Possibilità d'impiego**

La telecamera b/n con obiettivo di 3,6 mm è stata realizzata per l'impiego in impianti di sorveglianza video (CCTV). Dispone di un otturatore elettronico automatico e di regolazione automatica del guadagno (AGC). Grazie al contenitore resistente alle intemperie (IP 44) è adatta anche per le installazioni all'esterno.

**2 Avvisi di sicurezza**

La telecamera è conforme alla direttive CE 89/336/CEE sulla compatibilità elettromagnetica.

- La telecamera è resistente alle intemperie, ma non è a tenuta assoluta dell'acqua. Perciò non immergerla per sempre nell'acqua.
- Proteggere la telecamera da temperature estreme (temperatura d'impiego ammessa fra -10 e +50 °C).
- Per la pulizia della telecamera non impiegare detergenti aggressivi o prodotti chimici.
- Non toccare le lenti degli obiettivi con le dita, e per pulirle usare solo mezzi per lenti ottiche.
- Nel caso d'uso improprio, di collegamenti sbagliati o di riparazione non a regola d'arte della telecamera, non si assume nessuna responsabilità per eventuali danni consequenziali a persone o a cose e non si assume nessuna garanzia per la telecamera.



Se si desidera eliminare la telecamera definitivamente, consegnarla per lo smaltimento ad un'istituzione locale per il riciclaggio.

**3 Messa in funzione**

**Importante!** I connettori (1, 2) e il distributore dei cavi (3) non sono resistenti alle intemperie. Nel caso di collegamento all'esterno occorre proteggerli appositamente.

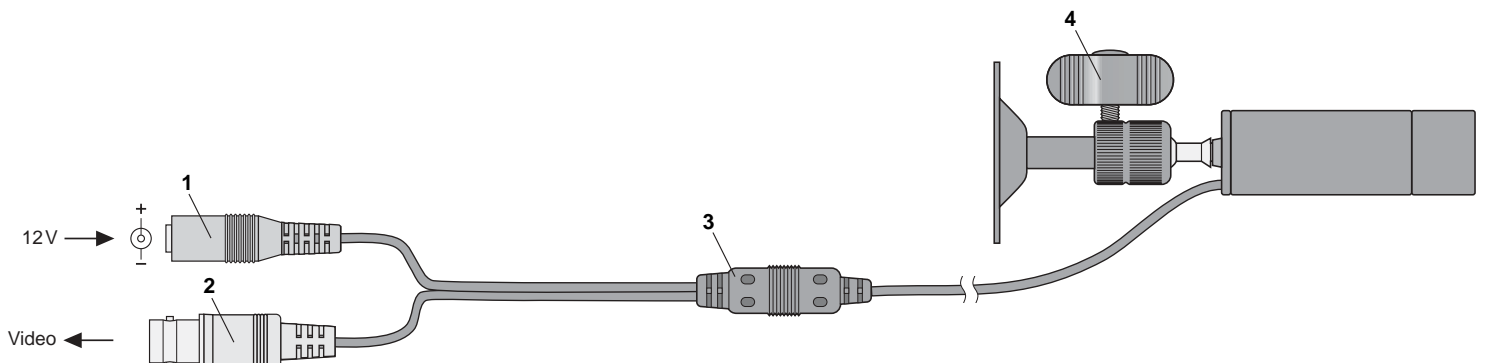
- 1) Portare il segnale video presente al connettore BNC (2) sull'ingresso video di un monitor servendosi di un cavo schermato. Se il cavo supera i 100 m di lunghezza conviene inserire un amplificatore del segnale video fra telecamera e cavo per compensare le perdite dovute al cavo.
- 2) Alla presa per alimentazione DC (1) collegare un alimentatore 12 V stabilizzato con potenza minima di 110 mA (p. es. PS-362ST o PS-500ST della MONACOR). È richiesta una spina per alimentazione DC 5,5/2,1 mm (Ø diametro esterno/interno). Fare assolutamente attenzione alla corretta polarità: collegare il polo positivo con il contatto centrale della spina.
- 3) Dopo aver applicato la tensione d'esercizio, accendere il monitor e individuare il posto ottimale per il

montaggio della telecamera orientandola in direzione della zona da sorvegliare. Avvitare la telecamera in quel punto per mezzo del suo supporto. Dopo il montaggio, allentare la vite (4) sul supporto, orientare la telecamera nella direzione desiderata e stringere di nuovo la vite.

**4 Dati tecnici**

Sensore ottico: . . . . . chip CCD, 8,5 mm (1/3")  
Sistema video: . . . . . CCIR, orizz. 15 625 Hz, vert. 50 Hz  
Numero pixel: . . . . . orizz. 512 x vert. 582  
Risoluzione: . . . . . 400 linee  
Obiettivo: . . . . . 1 : 2,0/3,6 mm  
Shutter: . . . . . 1/50 s a 1/100 000 s  
Illuminazione minima: . . . . . 0,1 Lux  
Fattore di correzione del gamma: . . . . . 0,45  
Rapporto S/R: . . . . . > 45 dB  
Uscita video: . . . . . 1 Vpp/75 Ω  
Temperatura d'esercizio: -10 °C a +50 °C  
Alimentazione: . . . . . 12 V ∓ /110 mA  
Grado di protezione: . . . . . IP 44

Con riserva di modifiche tecniche.



## E Cámara en blanco y negro

### 1 Posibilidades de utilización

La cámara en blanco y negro con objetivo de 3,6 mm está fabricada para una instalación disimulada dentro de instalaciones de video vigilancia (CCTV). Dispone de una obturación electrónica automática, de un reglaje automático de amplificación (AGC). Gracias a su caja resistente a la intemperie (IP 44), también está equipada para instalaciones en el exterior.

### 2 Consejos de seguridad e instalación

La cámara cumple con la normativa europea 89/336/CEE relativa a la compatibilidad electromagnética.

- La caja de la cámara está protegida en contra de las intemperies pero no es absolutamente hermética. No coloque la cámara dentro del agua.
- Proteja la cámara de las temperaturas extremas (temperatura de funcionamiento autorizada -10 °C a +50 °C).
- Para limpiar la cámara, no utilice nunca productos químicos o detergentes abrasivos.
- No toque las lentes del objetivo con los dedos y para limpiar, utilice únicamente productos específicos para las lentes ópticas.
- Declinamos toda responsabilidad en caso de daños corporales o materiales resultantes si la cámara se utiliza con una finalidad diferente a la que le es propia, si no está conectada correctamente o reparada

por una persona habilitada, además, carecería de todo tipo de garantía.



Cuando la cámara está definitivamente retirada del servicio, debe depositarla en una fábrica de reciclaje próxima para contribuir a su eliminación no contaminante.

### 3 Funcionamiento

**¡Importante!** las tomas de conexión (1, 2) y el repartidor de cable (3) no son resistentes a las intemperies. Para una conexión en exterior, tienen que ser protegidos en consecuencia.

- 1) Aplique la señal vídeo presente en la toma BNC (2) vía un cable blindado en la entrada vídeo de un monitor. Para una longitud de cable superior a 100 m, le aconsejamos instalar un amplificador vídeo entre la cámara y el cable para compensar las pérdidas en línea.
- 2) Conecte una alimentación estabilizada 12 V con una capacidad de carga de al menos 110 mA (por ejemplo PS-362ST o PS-500ST de MONACOR) a la toma de alimentación (1). Una toma baja tensión 5,5/2,1 mm (diámetro exterior/diámetro interior) es necesario. Respete imperativamente la polaridad: coloque el polo positivo al contacto mediano de la toma.

- 3) Una vez haya aplicado la tensión de funcionamiento, encienda el monitor y, orientando la cámara hacia la zona de vigilancia, determine el lugar de montaje mejor adaptado. Atornille la cámara en este emplazamiento por el soporte de montaje. Una vez haya realizado la instalación, afloje la tuerca (4) sobre el soporte de montaje, incline la cámara en la posición deseada y atornille la tuerca.

### 4 Características técnicas

Óptica: . . . . . CCD, 8,5 mm (1/3")  
 Sistema vídeo: . . . . . CCIR, hor. 15 625 Hz, vert. 50 Hz  
 Cantidad de puntos: . . . hor. 512 x vert. 582  
 Resolución: . . . . . 400 líneas  
 Objetivo: . . . . . 1 : 2,0/3,6 mm  
 Obturación: . . . . . 1/50 s a 1/100 000 s  
 Luminosidad mínima: . . 0,1 lux  
 Factor de corrección gama: . . . . . 0,45  
 Relación señal/ruido: . . > 45 dB  
 Salida vídeo: . . . . . 1 Vcc/75 Ω  
 Temperatura func.: . . . -10 °C à +50 °C  
 Alimentación: . . . . . 12 V ±/110 mA  
 Clase de protección: . . . IP 44

Nos reservamos el derecho de modificación.

## PL Kamera czarno-biała

### 1 Zastosowanie

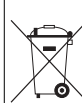
Kamera wyposażona w obiektyw 3,6 mm przeznaczona jest do wizualnych systemów nadzoru. Posiada elektroniczną migawkę i automatyczną regulację wzmocnienia (AGC). Ze względu na wodoodporną obudowę (klasa zabezpieczenia IP 44) kamera jest również przeznaczona do użytku na zewnątrz pomieszczeń.

### 2 Informacje dotyczące bezpieczeństwa

Urządzenie odpowiada normie o zgodności elektromagnetycznej 89/336/EEC.

- Kamera jest odporna na czynniki atmosferyczne, lecz nie jest całkowicie wodoszczelna. Z tego powodu kamery nie należy zanurzać w wodzie.
- Urządzenie chronić przed wysoką temperaturą (dopuszczalny zakres temperatury to -10 °C to +50 °C).
- Do czyszczenia nie należy stosować silnych detergentów ani substancji chemicznych.
- Nie dotykać soczewek palcami. Do czyszczenia soczewek stosować tylko odpowiednie detergenty do szkła optycznych.
- Producent ani dostawca nie ponosi odpowiedzialności za wyniki szkody materialne, jeśli urządzenie było używane niezgodnie z przeznaczeniem,

zostało zainstalowane lub obsługiwane niepoprawnie lub poddawane nieautoryzowanym naprawom.



Jeśli urządzenie nie będzie już nigdy więcej używane, wskazane jest przekazanie go do miejsca utylizacji odpadów, aby zostało utylizowane bez szkody dla środowiska.

### 3 Obsługa

**Ważne!** Wbudowane gniazda (1,2) i rozdzielacz (3) nie są wodoodporne. W przypadku zastosowania na wolnym powietrzu elementy te muszą być odpowiednio zabezpieczone.

- 1) Podłączyć wtyk BNC (2) za pomocą ekranowanego kabla do wejścia wideo monitora. Jeśli długość kabla przekracza 100 m, należy zainstalować wzmacniacz wideo pomiędzy kamerą i kablem w celu skompensowania strat związanych z długim okablowaniem.
- 2) Podłączyć zasilacz o wyjściowym napięciu 12 V, o wydajności przynajmniej 110 mA (np. PS-362ST lub PS-500ST z oferty MONACOR) do wtyczki zasilania (1). Należy zastosować niskonapięciową wtyczkę o wymiarach 5,5/2,1 mm (średnica wewnętrzna/zewnętrzna). Należy zawsze przestrzegać odpowiedniej biegunowości: biegun dodatni powinien znajdować się na wewnętrznym styku wtyczki.

- 3) Po podłączeniu zasilania, włączyć monitor i ustawić kamerę tak, aby optymalnie monitorowała dane miejsce. Kamerę należy solidnie przymocować, używając do tego uchwytu montażowego. Po przykręceniu uchwytu, kamerę można ustawić pod odpowiednim kątem za pomocą śruby (4) na uchwycie.

### 4 Dane techniczne

Przetwornik obrazu: . . . chip CCD, 8,5 mm (1/3")  
 System wideo: . . . . . CCIR, poz. 15 625 Hz, pion. 50 Hz  
 Liczba pikseli . . . . . poz. 512 x pion. 582  
 Rozdzielczość: . . . . . 400 linii  
 Obiektyw: . . . . . 1 : 2,0/3,6 mm  
 Migawka: . . . . . 1/50 s do 1/100 000 s  
 Minimalne oświetlenie: . 0,1 lux  
 Współczynnik korekcji gamma: . . . . . 0,45  
 Stosunek S/N: . . . . . > 45 dB  
 Wyjście wideo: . . . . . 1 Vpp/75 Ω  
 Dopuszczalna temperatura pracy: . . -10 °C do +50 °C  
 Zasilanie: . . . . . 12 V ±/110 mA  
 Klasa zabezpieczenia: . . IP 44

Może ulec zmianie.

