

DA CH Farbkamera

Bitte lesen Sie diese Anleitung vor der Installation gründlich durch und heben Sie sie für ein späteres Nachlesen auf.

1 Verwendungsmöglichkeiten

Die Farbkamera TVCCD-123COL ist durch die gespiegelte Bildwiedergabe speziell für den Einsatz in KFZ-Rückfahrssystemen geeignet.

Ausstattung

- Fixfokus-Objektiv, Brennweite 3,6 mm
- Verstärkungsregelung (AGC)
- automatischer elektronischer Verschluss (Shutter)
- Gegenlichtkompensation
- automatischer Weißabgleich
- wettergeschütztes Metallgehäuse (IP 54)
- Bei Dunkelheit schaltet der Helligkeitssensor (3) die 18 IR-LEDs (2) ein und die Kamera auf Schwarzweiß-Wiedergabe um.

2 Wichtige Hinweise für den Gebrauch

Die Kamera entspricht allen erforderlichen Richtlinien der EU und deshalb mit **CE** gekennzeichnet.

WARNUNG



Blicken Sie nie aus der Nähe direkt in die eingeschalteten Infrarot-LEDs. Obwohl das Infrarotlicht unsichtbar ist, kann es Augenschäden verursachen.

- Verwenden Sie zum Säubern der Kamera keine scharfen Reinigungsmittel. Für die Sichtscheibe kann ein handelsüblicher Glasreiniger benutzt werden.
- Wird die Kamera zweckentfremdet, falsch installiert oder nicht fachgerecht repariert, kann keine Haftung für daraus resultierende Sach- oder Personenschäden und keine Garantie für die Kamera übernommen werden.



Soll die Kamera endgültig aus dem Betrieb genommen werden, übergeben Sie sie zur umweltgerechten Entsorgung einem örtlichen Recyclingbetrieb.

3 Inbetriebnahme

Die Anschlüsse (6, 7) und der Kabelverteiler (5) sind nicht wetterfest. Wenn sie sich im Außenbereich befinden, müssen sie entsprechend geschützt werden.

- 1) Die Kamera an geeigneter Stelle mit dem Montagebügel (4) festschrauben. Um die optimale Montagestelle zu finden, ggf. einen Probetrieb durchführen.
- 2) Die BNC-Kupplung (6) für den Videoausgang über ein 75-Ω-Koaxialkabel mit dem Videoeingang des Monitors verbinden.
- 3) Zum Anschluss der 12-V-Betriebsspannung über die Kleinspannungskupplung (7) wird ein Stecker mit den Abmessungen 5,5/2,1 mm (Außen-/Innendurchmesser) benötigt. Am Innenkontakt muss der Pluspol anliegen. Die Kamera an den Stromkreis z. B. für den Rückfahrcheinwerfer anschließen. So ist die Kamera immer beim Einlegen des Rückwärtsgangs eingeschaltet.
- 4) Die Kamera und das Sonnendach (1) optimal ausrichten. Dazu die seitlichen Schrauben lösen und anschließend wieder festdrehen.

Änderungen vorbehalten.

GB Colour Camera

Please read these operating instructions carefully prior to the installation and keep them for later reference.

1 Applications

Due to its mirror-inverted picture reproduction the colour camera TVCCD-123COL is especially suited for application in car rear monitoring systems.

Features

- Fixed focus lens, focal length 3.6 mm
- Gain control (AGC)
- Automatic electronic shutter
- Backlight compensation
- Automatic white balance
- Weather-resistant metal housing (IP 54)
- When darkness falls, the brightness sensor (3) switches on the 18 IR LEDs (2) and switches the camera to black-and-white reproduction.

2 Important Notes

The camera corresponds to all required directives of the EU and is therefore marked with **CE**.

WARNING



Never look directly into the lit infrared LEDs at close range. Although the infrared light is invisible, it may cause eye damage.

- For cleaning the camera do not use aggressive detergents. For the glass pane a commercial glass cleaner may be used.
- No guarantee claims for the camera and no liability for any resulting personal damage or material damage will be accepted if the camera is used for other purposes than originally intended, if it is not correctly installed or not repaired in an expert way.



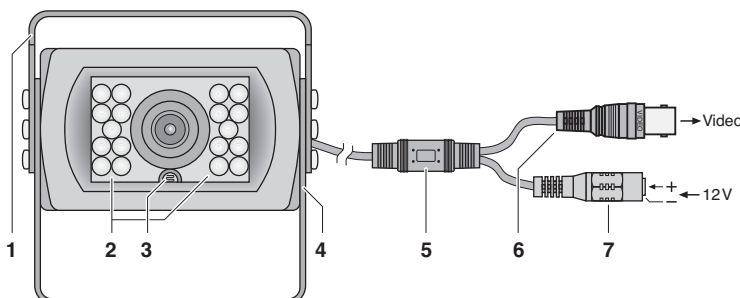
If the camera is to be put out of operation definitively, take it to a local recycling plant for a disposal which is not harmful to the environment.

3 Operation

The connections (6, 7) and the cable distributor (5) are not weatherproof. For outdoor applications they must be protected accordingly.

- 1) Tightly screw the camera with the mounting bracket (4) at a suitable place. To determine the optimum place of mounting, make a trial run, if required.
- 2) Connect the BNC inline jack (6) for the video output via a 75 Ω coaxial cable to the video input of the monitor.
- 3) To connect the 12 V operating voltage via the low voltage inline jack (7), a plug with the dimensions 5.5/2.1 mm (outside/inside diameter) is required. The positive pole must be at the inside contact. Connect the camera to the electric circuit e. g. for the reversing light. Thus, the camera is always switched on when the car is going into reverse.
- 4) Align the camera and the sunshield (1) in an optimum way. For this purpose release the lateral screws and then retighten them.

Subject to technical modification.



Technische Daten	Specifications	TVCCD-123COL
Bildsensor	Image sensor	8,5 mm (1/3") CCD
Anzahl der Bildpunkte (hor. x vertikal)	Number of pixels (hor. x vertical)	500 x 582
Auflösung	Resolution	420 Linien • lines
Objektiv	Lens	3,6 mm/1 : 2,0
Mindestbeleuchtung	Minimum illumination	0,5 Lux
Videosystem	Video system	CCIR, PAL
Videoausgang	Video output	1 V _{ss} • 1 V _{pp} , 75 Ω
Stromversorgung	Power supply	12 V _{DC} , 270 mA
Abmessungen, Gewicht	Dimensions, weight	45 x 43 x 60 mm, 300 g

F B CH Caméra couleur

Veuillez lire la présente notice avec attention avant l'installation et conservez-la pour pouvoir vous y reporter ultérieurement.

1 Possibilités d'utilisation

La caméra couleur TVCCD-123COL est spécialement conçue pour une utilisation dans des systèmes de marche arrière de véhicule grâce à la restitution d'image en mode miroir.


Equipement

- Objectif à focale fixe, focale 3,6 mm
- Réglage d'amplification (AGC)
- Obturation électronique automatique (shutter)
- Compensation du contre-jour
- Compensation automatique du blanc
- boîtier métallique protégé contre les intempéries (IP 54)
- En cas de pénombre, le capteur de luminosité (3) allument les 18 LEDs IR (2), la caméra commute sur la restitution noir et blanc.

2 Conseils d'utilisation importants


La caméra répond à toutes les directives nécessaires de l'Union européenne et porte donc le symbole CE.

AVERTISSEMENT Ne regardez jamais directement les LEDs infrarouges à faible distance. Bien que la lumière infrarouge soit invisible, elle peut causer des troubles de la vision.



- Pour nettoyer la caméra, n'utilisez pas de détergents abrasifs. Pour la vitre, utilisez un produit de nettoyage de vitre usuel.
- Nous déclinons toute responsabilité en cas de dommages corporels ou matériels résultants si la caméra est utilisée dans un but autre que celui pour lequel elle a été conçue, si elle n'est pas correctement installée ou n'est pas réparée par une personne habilitée, de même, la garantie deviendrait caduque.

Lorsque la caméra est définitivement retirée du service, vous devez la déposer dans une usine de recyclage de proximité pour contribuer à son élimination non polluante.



3 Fonctionnement

Les connexions (6, 7) et le répartiteur de câble (5) ne sont pas étanches. Pour une utilisation en extérieur, ils doivent être protégés en conséquence.

- 1) Vissez la caméra à un endroit adéquat avec l'étrier de montage (4). Si besoin, effectuez un test pour trouver le meilleur emplacement.
- 2) Reliez la fiche BNC (6) pour la sortie vidéo via un cordon coaxial 75 Ω à l'entrée vidéo du moniteur.
- 3) Pour relier la tension de fonctionnement 12 V via la fiche d'alimentation (7), une fiche mâle de dimension 5,5/2,1 mm (Ø extérieur / Ø intérieur) est nécessaire. Le pôle plus doit être au contact intérieur. Reliez la caméra au circuit électrique par exemple pour le projecteur de marche arrière. La caméra est ainsi allumée lorsqu'on passe la marche arrière.
- 4) Orientez la caméra et le pare-soleil (1) de manière optimale; desserrez les vis latérales, orientez puis revissez.

Tout droit de modification réservé.

I Telecamera a colori

Vi preghiamo di leggere attentamente le presenti istruzioni prima dell'installazione e di conservarle per un uso futuro.

1 Possibilità d'impiego

Grazie all'immagine rispecchiata, la telecamera TVCCD-123COL è adatta in special modo per l'impiego in sistemi di retromarcia per autovetture.


Equipaggiamento

- obiettivo a fuoco fisso, distanza focale 3,6 mm
- regolazione dell'amplificazione (AGC)
- otturatore elettronico automatico (shutter)
- compensazione della controluce
- bilanciamento automatico del bianco
- contenitore metallico protetto contro le intemperie (IP 54)
- con l'oscurità, il sensore di luce (3) attiva i 18 LED IR (2), e la telecamera passa alla riproduzione in b/n.

2 Avvertenze importanti per l'uso


La telecamera è conforme a tutte le direttive richieste dell'UE e pertanto porta la sigla CE.

AVVERTIMENTO Non guardare mai direttamente da vicino nei LED infrarossi accesi. Anche se la luce infrarossa è invisibile, può provocare dei danni agli occhi.



- Per pulire la telecamera, non usare detersivi aggressivi. Per il vetro si può usare un normale prodotto per pulire il vetro.
- Nel caso d'uso improprio, d'installazione sbagliata o di riparazione non a regola d'arte della telecamera, non si assume nessuna responsabilità per eventuali danni consequenziali a persone o a cose e non si assume nessuna garanzia per la telecamera.

Se si desidera eliminare la telecamera definitivamente, consegnarla per lo smaltimento ad un'istituzione locale per il riciclaggio.

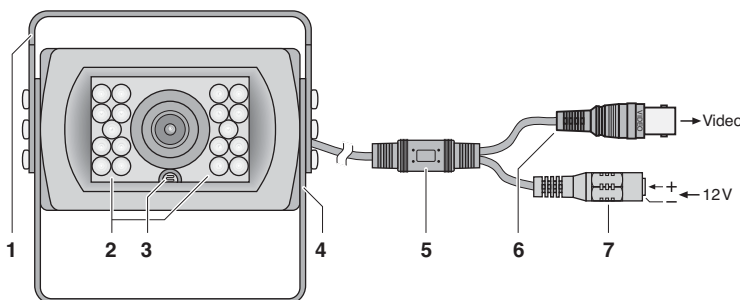


3 Messa in funzione

I contatti (6, 7) e il ripartitore di cavi (5) non sono resistenti alle intemperie. Se si trovano all'esterno, devono essere protetti appositamente.

- 1) Avvitare la telecamera in un posto adatto servendosi della staffa di montaggio (4). Per individuare il punto ottimale per il montaggio, conviene eventualmente fare delle prove.
- 2) Per mezzo di un cavo coassiale 75 Ω, collegare la presa BNC (6) per l'uscita video con l'ingresso video del monitor.
- 3) Per il collegamento della tensione d'esercizio di 12 V tramite lo spinotto per alimentazione DC (7) è richiesto uno spinotto delle dimensioni 5,5/2,1 mm (diametro esterno/interno). Sul contatto interno si deve trovare il polo positivo. Collegare la telecamera con la corrente, p. es. per il faro di retromarcia. In questo modo, la telecamera è sempre accesa se viene messa la retromarcia.
- 4) Orientare la telecamera e il parasole (1) in modo ottimale. Per fare ciò, allentare le viti laterali e stringerle di nuovo successivamente.

Con riserva di modifiche tecniche.



Caractéristiques techniques	Dati tecnici	TVCCD-123COL
Capteur d'image	Sensore ottico	CCD 8,5 mm (1/3")
Nombre de points (hor. x vertical)	Numero pixel (orizz. x vert.)	500 x 582
Résolution	Risoluzione	420 lignes • linee
Objectif	Obiettivo	3,6 mm/1: 2,0
Luminosité minimale	Illuminazione minima	0,5 lux
Système vidéo	Sistema video	CCIR, PAL
Sortie vidéo	Uscita video	1 Vcc • 1 Vpp, 75 Ω
Alimentation	Alimentazione	12 V \pm , 270 mA
Dimensions, poids	Dimensioni, peso	45 x 43 x 60 mm, 300 g